

ClearMax 12,1m³/h



UŽÍVATEĽSKÁ PRÍRUČKA

Filtračný Systém Pro Classic

FILTRAČNÝ MATERIÁL

Ako filtračný materiál je možné použiť buď filtračné guľičky, alebo piesok.

Filtračné guľičky (Čl. 1069): Okrem filtračnej schopnosti (až 1 mikrón), sporia Filtračné guľičky vodu, pretože nevyžadujú priebežný spätný preplach. Miest toho môžete Filtračné guľičky po sezóne jednoducho vyprať v práčke (bez mydla), alebo ručne. V porovnaní s ďalšími filtračnými materiálmi, kladú Filtračné guľičky vode minimálny odpor, čo podporuje vyšší prietok.

To znamená, že filtračný systém prefiltruje všetku vodu z bazéna rýchlejšie, čo vedie k nižšej spotrebe elektriny. Ďalšou veľkou výhodou je nízka hmotnosť Filtračných guľí. To je skvelá správa pre váš chrbát, keď dôjde na vyprázdnenie nádoby! 100 g Filtračných guľí je ekvivalentom 3.57 kg piesku.

Filtračný piesok (Čl. 1760): Piesok je historicky najbežnejším filtračným materiálom. Má to dobrý dôvod. Prírodný materiál zachytáva častice malé až 40 mikrónov. Na druhú stranu je piesok, a obzvlášť mokrý piesok mimoriadne ťažký. Z tohto dôvodu odporúčame, aby bol filtračný systém najskôr umiestnený na miesto určenia a až potom naplnený pieskom. Piesok taktiež vyžaduje čistenie priebežným spätným preplachovaním, minimálne 2-4krát za mesiac. Voľba piesku ako filtračného materiálu preto znamená väčšiu spotrebu vody. V bazéne s 30-40,000 litrami vody, je na spätný preplach použité medzi 180 a 240 litrami vody.

VÝKONNÉ ČERPADLO A VEĽKÁ FILTRAČNÁ NÁDRŽ

Súčasťou systému je výkonné čerpadlo, zodpovedajúce kapacite filtračnej nádoby a objemu bazéna, podľa špecifikácií uvedených nižšie. Čerpadlo musí mať aspoň taký výkon, aby bolo schopné prečerpať všetku vodu v bazéne, cez filtračný materiál, 5-krát za deň. Všeobecné pravidlo hovorí, že minimálna čistiaca kapacita čerpadla musí byť objem vody v bazéne, delený číslom 5.

Čerpadlo je vhodné na použitie v slanej vode.

ARMATÚRY A PRIPOJENIE HADÍC

Systém je možné namontovať priamo na všetky bazény s obvyklým vývodom pre čerpadlo a je vhodný na použitie s bežnými hadicami ø50 mm. Filtračný materiál a bazénové hadice nie sú súčasťou dodávky.

Špecifikácia	Piesok	Filtračné guľičky
Prevádzkový pretlak		1.5 bar
Dĺžka prívodného kábla vrátane zástrčky		1.5 metra
Max. okolitá teplota		35 °C
Min. okolitá teplota		-4 °C
Maximálna veľkosť bazéna v litroch		60.000 litrov
Výkon čerpadla		600 W
Prietok čerpadla		17.000 l/h
Q _{max} l/min		-
H _{max} m		10
Prietok Filtračným materiálom	12.180 l/t	12.700 l/t
Objem nádrže		75 L
Objem Filtračného materiálu	75 kg	2.100 g
El-inštalácia Automatický diferenciálny spínač		(30 mA)
Tlakomer		Áno
Pred-filter		Áno
Rozmer filtračnej nádoby mm		0 500
Napájanie		230V/50 Hz
Pripojenie hadíc mm		032/38/50
Druh čerpadla		Samonasávacie

Obsah

FILTRAČNÝ MATERIÁL	2
VÝKONNÉ ČERPADLO A VEĽKÁ FILTRAČNÁ NÁDRŽ	2
ARMATÚRY A PRIPOJENIE HADÍC	2
1. VŠEOBECNE.....	4
1.1. Bezpečnostné varovanie.....	4
1.2. Záruka	5
2. PRIPOJENIE K ZDROJU NAPÁJANIA.....	6
3. POKYNY PRE MONTÁŽ A INŠTALÁCIU.....	6
4. DÍLY A INSTALACE.....	7
4.1. Inštalácia dielov filtra	8
4.2. Pripojenie hadicových potrubí k čerpadlu	10
5. NAŠTARTOVANIE A SPÄTNÝ PREPLACH	10
5.1. Čistenie dna bazéna	12
5.2. Skladovanie v zime.....	13
5.3. Odporúčania pre údržbu a príslušenstvo.....	13
5.4. Popis 6-cestného ventilu.....	14

1. VŠEOBECNE

Filtračný materiál nie je súčasťou dodávky. Váš Bazénový Filtračný Systém bol vyrobený v najvyššej kvalite pre vysokú spoľahlivosť, bezproblémovú prevádzku a bezpečnosť. Pri riadnej starostlivosti vám poskytne roky trvajúce bezproblémovú prevádzku.

Filtračný piesok

Najskôr použite približne 25 kg filtračného piesku o hrúbosti 0.7 mm - 1.2 mm na úplné zakrytie pieskových filtrov na hlavnom potrubí. Potom doplňte nádrž pomocou približne 50 kg filtračného piesku o hrúbosti 0,40 mm - 0,80 mm.

Filtračné guľičky (Čl. 1069)

Naplňte nádrž pomocou 2,100 g. Filtračných guľí.

Dôležité!

Pred montážou a použitím tohto výrobku si pozorne prečítajte a dodržujte všetky varovania a dôležité poznámky uvedené v tejto príručke. Nedodržanie týchto pokynov môže poškodiť výrobok a spôsobiť vážne zranenie, alebo smrť osôb.

Vďaka neustálemu technickému vývoju tohto výrobku si vyhradzuje právo na zavedenie úprav výrobku na jeho zlepšenie.

1.1. Bezpečnostné varovanie

Bezpečnostné podrobnosti elektrickej inštalácie

- Riziko nasatia a zachytenia, ktoré, pokiaľ mu nie je zabránené, môže spôsobiť vážne zranenie, alebo smrť.
Neblokujte sanie čerpadla na čerpadle, alebo v bazéne, pretože to môže spôsobiť vážne zranenie, alebo smrť.
- Elektrické káble MUSIA byť nainštalované školeným odborníkom a musia zodpovedať miestnym normám a predpisom. NIKDY nevykonávajte servis tejto jednotky a pripojeným prívodným káblom.
- Zabráňte zásahu elektrickým prúdom. NEPOUŽÍVAJTE predlžovacie káble. Elektrický napájací kábel nesmie byť zasypaný. Zaistite, aby elektrický kábel nebol poškodený (napríklad kosačkou).
- Napájanie pripájajte IBA k ZEMNÍCEMU ISTIČU (GFCI). Bezpečnosť a riadnu inštaláciu požadovaného elektrického obvodu konzultujte s kvalifikovaným elektrikárom.
- Nesprávne nainštalované zariadenie môže zlyhať a spôsobiť vážne zranenie, alebo poškodenie čerpadla a filtračného systému.

- Nikdy neumiestňujte a neponárajte filter, alebo čerpadlo do vody.
- Vzduch zachytený vo filtračnom systéme môže spôsobiť výbuch veka nádrže, čo môže viesť k smrti, vážnemu zraneniu, alebo poškodeniu filtračného systému. Pred začatím prevádzky sa uistite, že je celý systém odvzdušnený.
- NIKDY nepoužívajte páku ventilu ako madlo na zdvíhanie, alebo prenos filtra.
- NIKDY nemeňte počas prevádzky pozíciu Viaccestného Ventil. VŽDY najskôr odpojte systém.
- Nainštalujte výrobok vo vzdialenosti najmenej 3.5 m od bazéna, aby ho deti nemohli používať, ako prístup do bazéna a udržiavajte elektrické vybavenie MIMO DOSAHU DETÍ.
- Ak stojíte vo vode, alebo máte mokré ruky, nikdy NEPRIPÁJAJTE alebo NEODPÁJAJTE túto jednotku k elektrickému napájaniu.
- Nepoužívajte žiadne mazivá na báze ropy. Ropné produkty zničia plastové časti.
- NEPREVOZUJTE systém, keď je bazén využívaný.
- NIKDY NEDOVOLTE DEŤOM POUŽÍVAŤ TOTO ZARIADENIE.
- Teplota vody nesmie prekročiť 35 °C, alebo klesnúť pod mínus 4 C.

1.2. Záruka

Záručná lehota je 24 mesiacov, v súlade s národnými zákonmi, ktoré sa týkajú oblasti spotrebiteľských nákupov. Záručná doba platí odo dňa uvedeného na vašom doklade o kúpe. Doklad o kúpe musí byť predložený pri servisných zásahoch počas záručnej lehoty. Z tohto dôvodu si doklad o nákupe starostlivo uschovajte. Výrobca garantuje bezpečnú prevádzku a zodpovednosť za výrobok pri dodržaní nasledujúcich podmienok:

- Filtračný systém je nainštalovaný a používaný v súlade s pokynmi v príručke.
- Použitie originálnych náhradných dielov.

Záruka sa nevzťahuje na bežné opotrebenie, poškrabanie, odreniny, alebo kozmetické vady. Konkrétnejšie záruka nekryje poškodenie spôsobené:

- Nesprávnym použitím, alebo manipuláciou, vrátane škôd spôsobených zamrznutím
- Pádom, nárazom/šokom
- Opravami, úpravami atď. vykonanými kýmkoľvek okrem Swim & Fun Scandinavia
- Nesprávnym skladovaním pri extrémne vysokých alebo nízkych teplotách, vrátane mrazu.

Opotrebenie zahŕňa:

- O-krúžky
- Manometer (tlakomer)
- Úniky vzniknuté medzi tesnením a hadicami a všeobecne pripojením hadíc.

V prípade záručnej reklamácie, kontaktujte prosím vášho predajcu. Pri vrátení chybného výrobku, musí byť tento zabalený takým spôsobom, aby nedošlo k jeho poškodeniu počas prepravy. Bezpečné doručenie výrobku je na vašu zodpovednosť. Aby sme vám mohli výrobok vrátiť, musíte uviesť vaše meno, adresu, telefónne číslo a najlepšie aj váš e-mail! Vždy tiež uveďte, čo je s vaším výrobkom zle.

Pozor!

Pri povoľovaní hadicových spojok filtra sa vždy uistite, že sú hadice na strane sania a na tlakovej strane uzavreté, aby nedošlo k vniknutiu vody do čerpadla. Záruka sa nevzťahuje na škody spôsobené zaplavením alebo vniknutím vody do čerpadla.

2. PRIPOJENIE K ZDROJU NAPÁJANIA

Čerpadlo musí byť k elektrickej sieti pripojené cez 30 mA diferenciálny spínač (prúdový chránič). Vždy pred vykonávaním akejkoľvek operácie na filtri, alebo na čerpadle, odpojte čerpadlo od elektrickej siete.

Nezabudnite vždy použiť uzemnenú zástrčku a HFI / HPFI relé.

3. POKYNY PRE MONTÁŽ A INŠTALÁCIU

Pre správnu funkciu Filtračného Systému je nutné použiť skimmer/zberač (zariadenie čistiaci povrch bazénovej vody). Je možné použiť skimmer zabudovaný do ocelevej steny, alebo zdvihnutý skimmer upevnený na oceľovú stenu.

Po objednávku náhradných dielov prosím kontaktujte vášho dodávateľa s uvedením typu systému vo vašom bazéne.

Pozor!

Pred začatím akejkoľvek práce vytiahnite zástrčku.

Pred začatím inštalácie filtračnej čerpacej jednotky určite pozíciu, v ktorej bude nainštalovaná, pretože po naplnení pieskom, je filter ťažké presunúť z dôvodu vysokej hmotnosti.

Určite miesto pre filtračný systém medzi skimmerom (zberačom) a vstupom čerpadla, s minimálnou vzdialenosťou 3.5 metra medzi stenou bazéna a filtračným systémom. Odporúčame umiestniť filtračný systém na betónovú dosku/dlaždice alebo podobný podklad. Filtračný systém nesmie byť v žiadnom prípade umiestnený na nízke miesto, alebo priamo na zem, kde existuje riziko zaplavenia, alebo prehriatia motora.

Bazény zemné, alebo čiastočne usadené v zemi

Filtračný systém vždy umiestnite pod úroveň hladiny vody v bazéne a zároveň s dnom bazéna tak, aby mohla tiecť prirodzene smerom k čerpadlu.

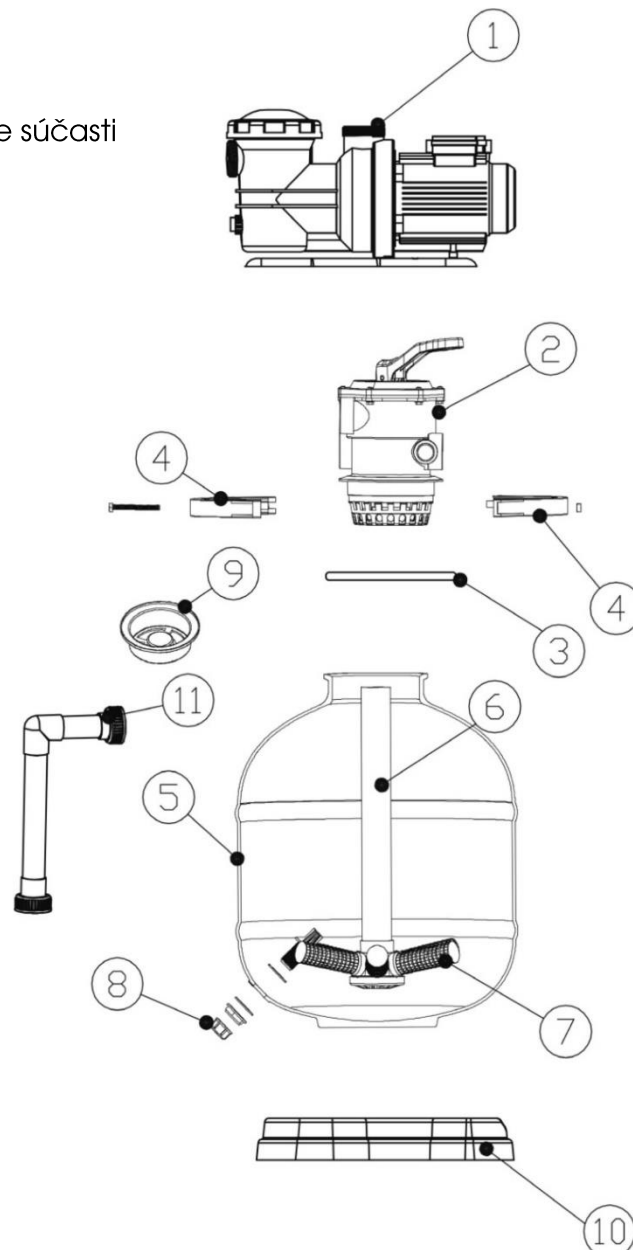
Pokiaľ je systém používaný pri bazéne zapustenom do zeme, musíte filtračný systém umiestniť do zodpovedajúcej jamy/šachty v zemi, aby mohla voda sama vytekať k čerpadlu. Zistite, aby jama či šachta zostali suché. Z jamy by mal viesť odtokový otvor na odvod vody. Možno tiež odporučiť inštaláciu ponorného čerpadla s plavákovým spínačom pre prípad zaplavenia. Skontrolujte inštaláciu, aby nebola hermeticky uzavretá, to môže poškodiť čerpadlo vďaka tvorbe kondenzácie.

Veľkosť jamy musí byť dostatočná, aby umožnila údržbu a opravy systému. Pre nevyhnutné náhradné diely, ako sú flexibilné hadice, kovové spony, alebo filtračný materiál (nie sú súčasťou dodávky), kontaktujte vášho dodávateľa.

4. DÍLY A INSTALACE

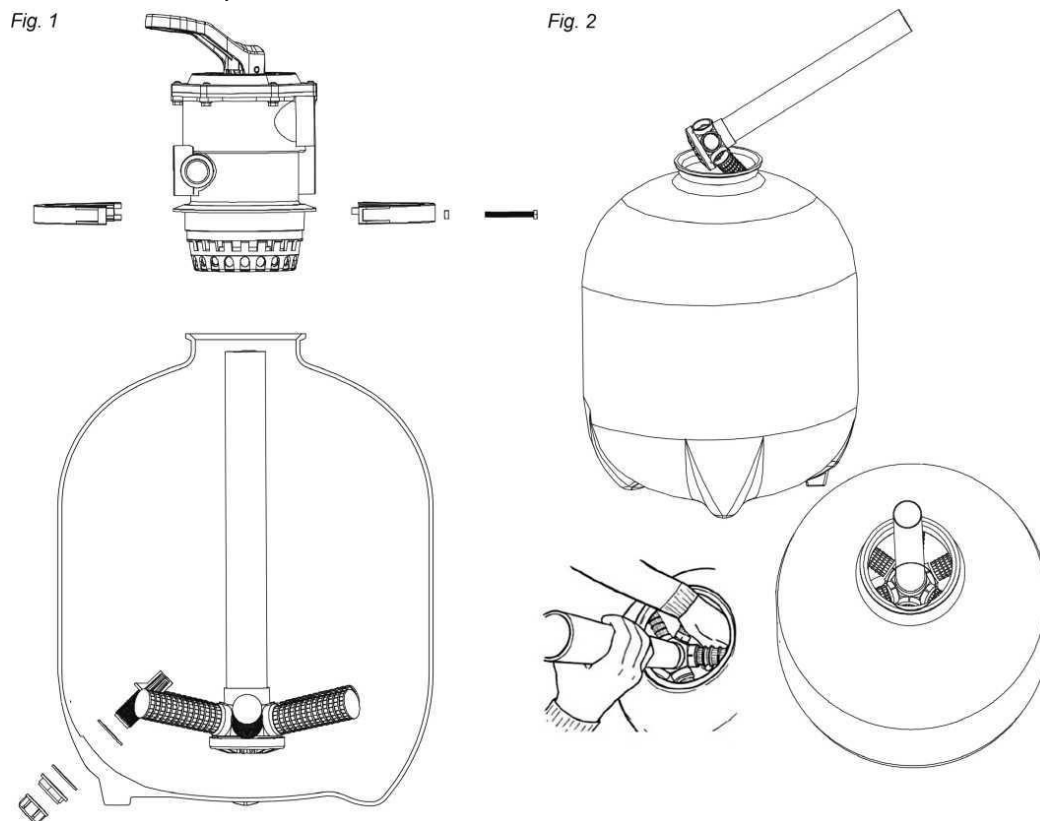
Filtračný systém tvoria nasledujúce súčasti

1. Čerpadlo
2. Ventil
3. Tesnenie
4. Uzatváracia prírubka
5. Nádoba filtra
6. Rozvodová rúrka
7. Malé ochranné pieskové filtre
8. Vypúšťací ventil
9. Hrdlo
10. Podporná základňa
11. Rúrka – hadicové potrubie



4.1. Inštalácia dielov filtra

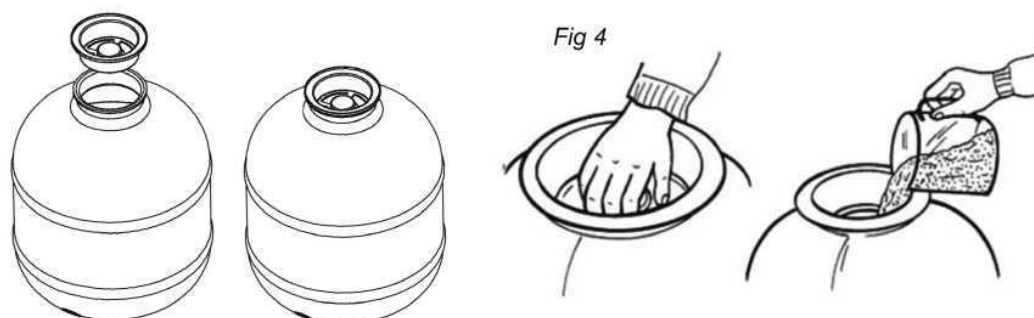
Vložte rozvodovú rúrku do nádrže (obr. 1) a naskrutkujte malé ochranné pieskové filtre k rozvodovej rúrke (obr.2).



Vložte kompletný rozvod do základne uprostred nádoby a naplňte nádobu do polovice vodou pre jej stabilizáciu. Zaistite, aby hviezdicový tvar rozvodu bol správne vystredený voči dnu filtra a uistite sa, že je čistiaca skrutka utiahnutá.

Naplňte nádrž filtračným materiálom (pozri objem v časti 1).

Ak používate piesok: Zabráňte piesku vo vniknutí do hlavného rozvodu počas plnenia a zaistite, aby bola rúrka rozvodu vystredená, vložte hrdlo (diel č. 9) do otvoru nádoby, podľa obrázku 3 & 4.



Vyberte hrdlo a vyčistite opatrne otvor filtra.

Teraz vložte ventil a zároveň spoj na hornú hranu filtra. Spojenie medzi hornou hranou filtra a ventilom je vykonané pomocou objímky. Objímka je zaistená pomocou skrutky a matice (vid' obr. 5 & 6).

Fig 5

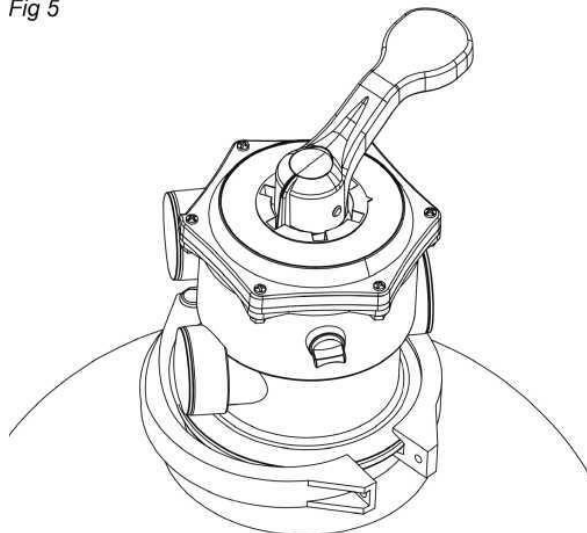
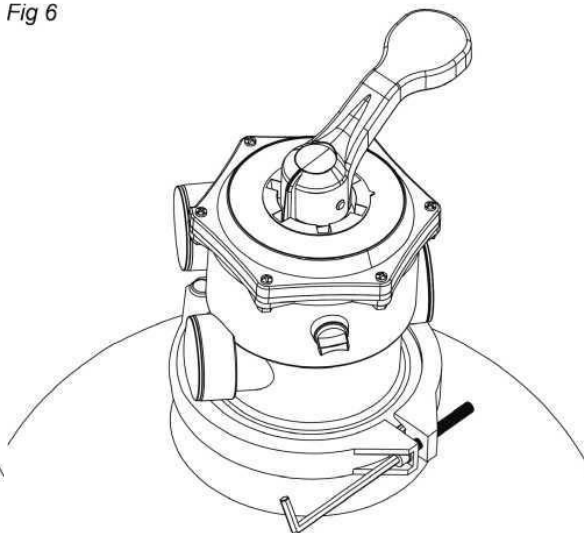


Fig 6



Riadne pripojte potrubie k čerpadlu ak ventilu (obr. 7 & 8).

Fig 7

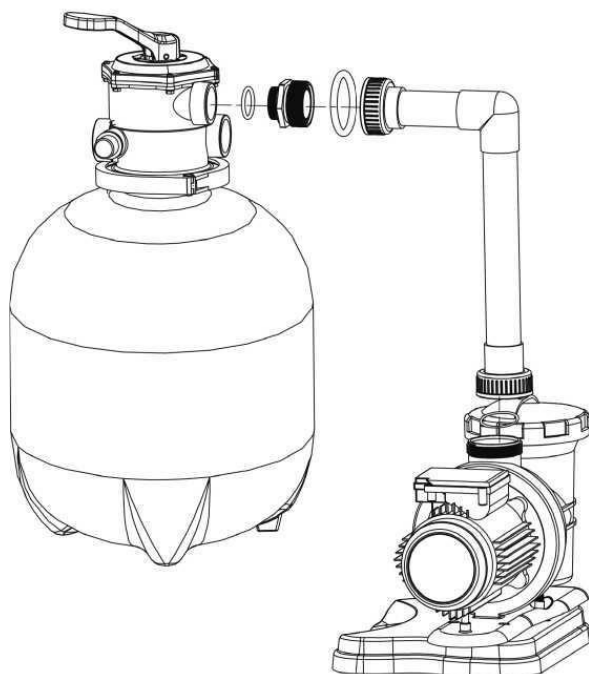
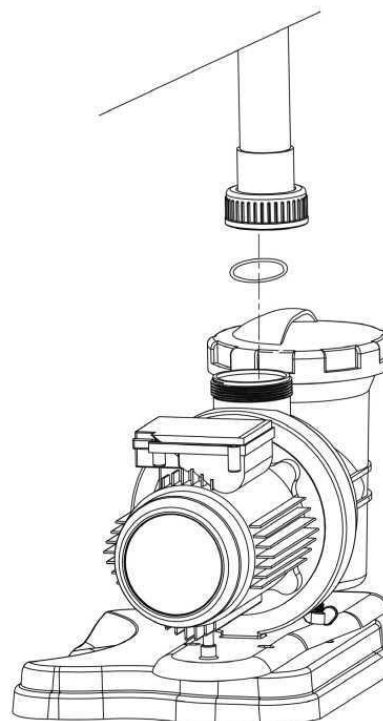


Fig 8



Nakoniec nainštalujte hadicové spojky a hadice, ktoré spoja filtračný systém s bazénom. Spojie vykonajte vodotesné pomocou PTFE pásky.

4.2. Pripojenie hadicových potrubí k čerpadlu

1. Okruh Skimmeru (zberača): Pripojenie skimmera k hadicovému vedeniu na prednej strane čerpadla.

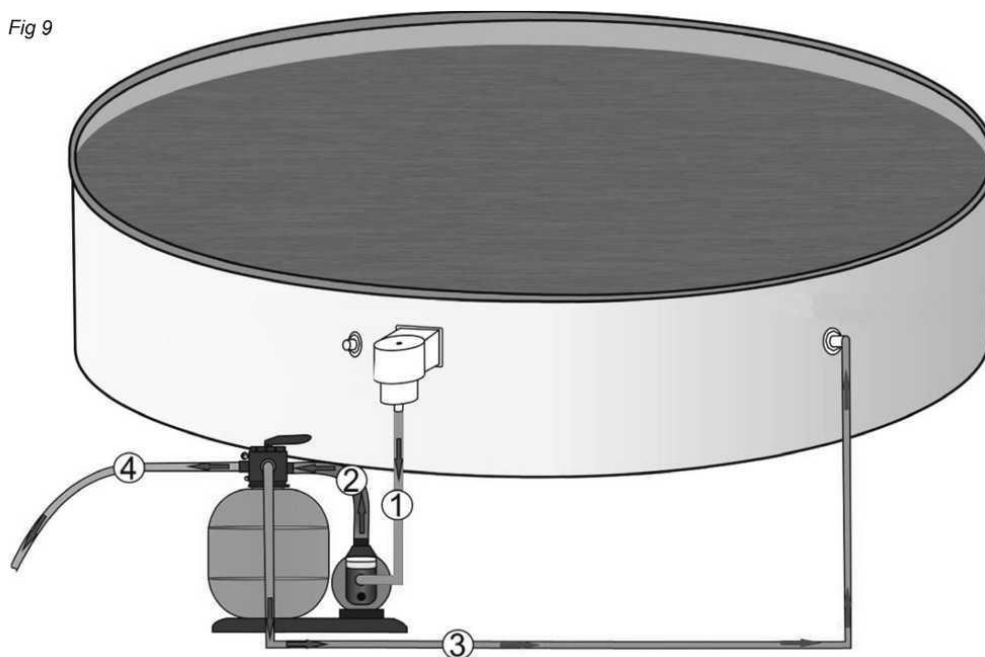
2. Vákuová hadica: Pripojenie horného spoja čerpadla s hadicovým vedením označeným na ventile ako „ČERPADOLO/PUMP“.

3. Spätné hadice: Spojenie spoja ventilu označeného ako „RETURN/NÁVRAT“ k vstupnej spojke bazéna (prítok).

4. Hadica odpadovej vody: Spojenie „SPÄTNÝ PREPLACH“ (BACKWASH/COUNTERWASH) s hadicou vedenou do odtoku vody.

Všetky spojenia zaistíte kovovými svorkami.

Fig 9



5. NAŠARTOVANIE A SPÄTNÝ PREPLACH

Bazén musí byť úplne naplnený, do stredy výšky skimmera (zberača). Voda musí obiehať k čerpadlu. (Uistite sa, že je nádoba umiestnená pod úrovňou povrchu vody v bazéne tak, aby mohla prirodzene odtekať hadicou smerom k čerpadlu.)

Teraz odvzdušnite filtračný systém. Pokiaľ je v systéme vzduch, otvorte mierne vrch pred-filtra čerpadla, kým voda nezaplaví pred-filter.

Varovanie!**Filtračný systém nesmie byť použitý bez vody.**

Voda zaisťuje chladenie. Garancia výmeny sa nevzťahuje na prípad použitia bez prítomnosti vody.

Otočte volič ventilu do pozície ZPĚTNÝ PROPLACH/COUNTERWASH. Čerpadlo lze nastartovat pouze tímto způsobem. Zahajte cyklus ZPĚTNÉHO PROPLACHU po dobu 2 až 3 minut. Poté čerpadlo vypněte a přepněte do pozice CLEAR (čištění).

Důležitá poznámka!**Pred zmenou pozície voliča ventilu, ZASTAVTE čerpadlo.**

Cyklus CLEAR trvá približne +/- 30 sekúnd. Opäť vypnite čerpadlo a prepnite volič do pozície FILTRACE (FILTRATION). Vyprázdnite vodu zo SPÄTNÉHO PREPLACHU & ČISTENIE do hadice, alebo na trávnik.

Odporúčame vykonávať 2 filtračné cykly po 4 až 5 hodinách denne.

Dno bazéna sa vysáva aj v pozícii FILTRÁCIA (FILTRATION). Po vysatí dna bazéna, alebo keď tlak na meradle vzrastie (2 alebo 3 úrovne), je nevyhnutné vykonať cyklus ČISTENIE (CLEAR).

Po SPÄTNOM PREPLACHU (COUNTERWASH), je nevyhnutné vykonať cyklus ČISTENIE (CLEAR) po dobu najmenej 30 sekúnd. Toto umožní piesku jeho usadenie/uloženie vo filtri.

Mód VYPRÁZDNIŤ (EMPTY) taktiež umožňuje vysatie dna bazéna a hlavných nečistôt (napr. rias) priamo do vodného odtoku, namiesto ich vrátenia do filtračného materiálu. Počas tohto cyklu je voda z dna bazéna vysávaná do vonkajšieho prostredia. Po dokončení musí byť do bazéna doplnená voda, aby došlo k obnoveniu pôvodnej úrovne hladiny.

Poznámka, ak používate filtračný piesok

Odporúčame vykonávať procedúru SPÄTNÉHO PREPLACHU (COUNTERWASH) najmenej raz za týždeň.

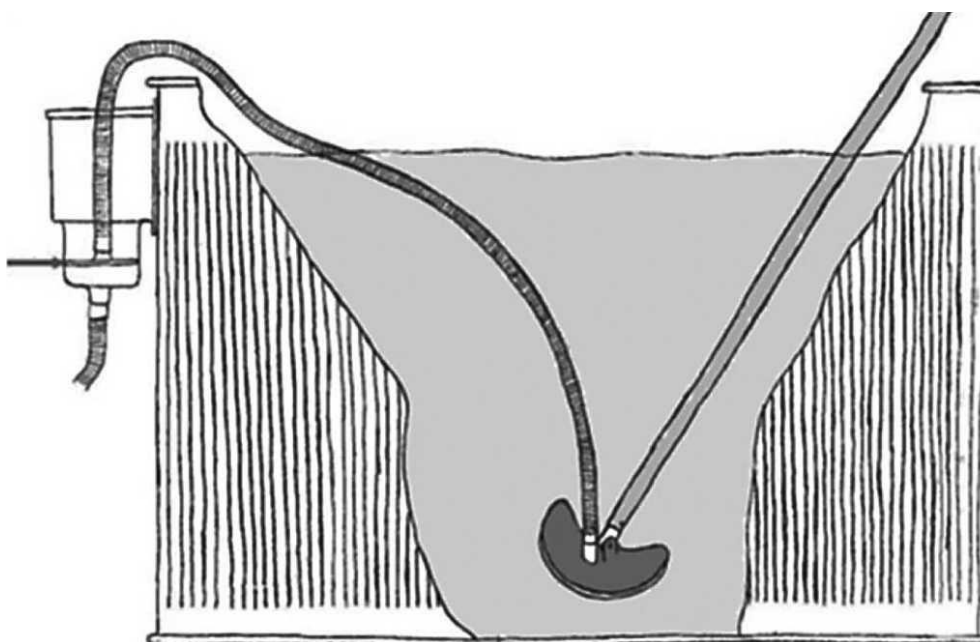
Filtračný proces vedie k priebežnému zachytávaniu nečistôt vo filtračnom piesku. Tento neustály proces vedie tiež k zvýšeniu tlaku vo vnútri nádrže, keď je voda tlačaná cez filtračný materiál. Tlakomer filtračného systému ukazuje tlak vo vnútri nádrže. Keď tlak vzrastie o približne 0.2 -0.3 bar nad úroveň, ktorú meradlo ukazuje pri úplne čistom a novom piesku (pribl. 0.4 bar), je čas vykonať spätný preplach.

5.1. Čistenie dna bazéna

Vysávanie dna bazéna je vykonávané s ventilom v pozícii FILTRACE (FILTRATION).

Vypnite čerpadlo. Pomocou hadicovej svorky pripojte bazénovú hadicu na okrúhlu saciu dosku bazénového skimmera (zberača) (viď obr. 10). Alternatívne môžete vložiť bazénovú hadicu na dno skimmera. To si vyžaduje saciu hadicu so špeciálnym rukávovým konektorom. Zaisťte, aby bol z hadice pred čistením odstránený všetok vzduch.

Vzduch vyjde plniacou hadicou, keď ju pridržíme pred prítokom do bazéna pri bežiacom čerpadle.



Dôležité

Hadica čistenia dna musí byť úplne zaplnená vodou, aby čerpadlo nenasávalo vzduch. Keď je to vykonané, môžeme čerpadlo naštartovať. Pokiaľ sa do filtračného systému dostane vzduch, zastavte čerpadlo a odzdušnite čistič dna.

Čistiace zariadenie môže byť zaťažovaná hlavica vysávača s kefami (Článok 1513) namontovaná na teleskopickej trubici.

Naštartujte čerpadlo a pomaly pohybujte čistiacim zariadením. Príliš rýchly pohyb rozvíri nečistoty z dna bazéna.

Keď je čistenie hotové, vykonajte procedúru SPÄTNÉHO PREPLACHU (COUNTERWASH) podľa časti 5.

Pozor!

NIKDY nepoužívajte páku ventilu ako madlo na zdvíhanie, alebo prenášanie filtra. Nie je určená na také účely. Páka sa jednoducho odlomí.

5.2. Skladovanie v zime

Na konci kúpacej sezóny odpojte hadice a odstráňte z filtra vodu otvorením vypúšťacieho ventilu (8). Voda MUSÍ byť tiež vypustená z čerpadla a zariadenie musí byť umiestnené na suché miesto, kde ich nemôže poškodiť mráz do technickej miestnosti, nesmie zostať v šachte. Čerpadlo a nádrž filtra nemôžu vydržať mráz – mráz poškodí materiál a zneplatní záruku.

Výmena filtračných materiálov

Filtračné guličky: Odporúčame výmenu Filtračných guličiek pred začiatkom každej sezóny. Gulôčky môžu byť však vyprané v práčke bez použitia mydla.

Filtračný piesok: Odporúčame výmenu filtračného piesku raz za rok.

5.3. Odporúčania pre údržbu a príslušenstvo

Pre udržiavanie kvalitnej bazénovej vody, sú potrebné pravidelné filtračné cykly (2 x 4/5 hodín za deň), pravidelný SPÄTNÝ PREPLACH (COUNTERWASH) filtra po dobu 2 až 3 minút, raz za týždeň, pokiaľ používate ako filtračný materiál piesok a ďalej čistenie dna bazéna.

Filtračný systém nevie odstrániť riasy, baktérie a ďalšie mikroorganizmy, ktoré môžu zakaliť a zafarbiť vodu a ovplyvniť čistotu vody a jej hygienickosť.

Na ich potlačenie existujú zvláštne prípravky. Pri správnom dávkovaní, nepredstavujú tieto prípravky žiadnu hrozbu, alebo problém pre filtračný systém a kúpajúcich, ale garantujú vynikajúcu dezinfekciu bazéna.

5.4. Popis 6-cestného ventilu

POZOR!

Vždy je možné prepínať cykly len keď je filtrácia vypnutá!

